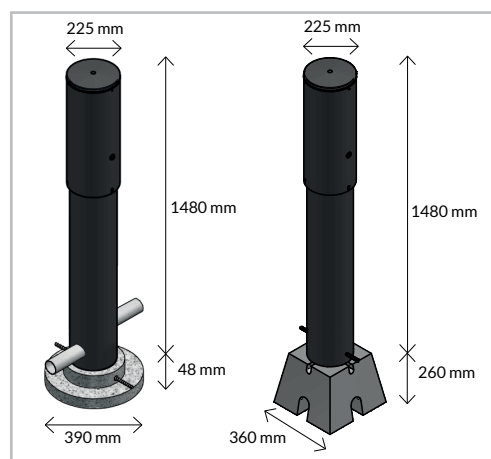


Cechy:

- 3-funkcyjne zastosowanie: jako mufa kablowa; komutacja na adapterach; spawanie na wprost;
- przeznaczony do instalacji zewnętrznych w zabudowie jednorodzinnej
- innowacyjne dołączanie nowych klientów online
- pojemność do 32 abonentów, 4 porty liniowe, 2 splitterzy NEPTUN PLC
- dedykowany uchwyt na splitterzy NEPTUN PLC
- łatwy demontaż splitterów – EASY REMOVE
- innowacyjna konstrukcja stelaża pozwalająca umieścić 24 kable typu DAC wraz z kablem liniowym
- łatwy dostęp do kabli - dedykowany uchwyt do mocowania mikrorurek lub kabli, umieszczony w łatwo dostępnym miejscu
- wejścia rurami HDPE z dwóch stron
- specjalne uchwyty montażowe oraz stelaż zapasu tub kablowych, zapobiegające wypadaniu kabli, chroniące przed przycięciem kabla
- zastosowanie prefabrykowanych kabli
- adaptory z transparentnymi zaślepkami
- małe wymiary, wytrzymała konstrukcja
- demontowalny wkład umożliwiający wygodne spawanie w pobliżu słupka

Wyposażenie:

- tacki spawów 24J
- pigtaile żółte (G652.D 2,0mm) lub fioletowe (G657.A2 1,6mm),
- adaptory
- organizatory
- betonowy fundament



Dane techniczne	
Parametry	Specyfikacja
Liczba pól komutacyjnych strony klienckiej	32
Liczba pól komutacyjnych strony liniowej	4
Maks. ilość tacek spawów	2 x 24 spawy
Maks. ilość kabli	24
Sposób mocowania	W fundamencie betonowym do zakopania
Liczba splitterów NEPTUN PLC	2
Standard złączy	SC/PC, SC/APC
Wymiary śred./wys. [mm]	225/1480
Wysokość po usadowieniu w ziemi	720mm
Masa [kg]	5
Materiał	HDPE (Uniepalniony polietylen o wysokiej twardości)
Kolor	czarny

Zamawianie	
Kod przykładowy	Opis
N-HC36-32HP+4L	Słupek HC-36 dla domków jednorodzinnych wyposażony na 32 HP, 4 porty liniowe